

DAB (цифровое радиовещание) – семейство передатчиков R&S NA/NL 6000

Компактные цифровые радиовещательные передатчики

- ◆ Передатчики DAB для ОВЧ-диапазона III (от 125 Вт до 2000 Вт) и для диапазона L (от 100 Вт до 750 Вт)
- ◆ Гладкое переключение ETI-входа без дополнительной задержки сигнала
- ◆ Очень высокая надёжность благодаря применению новой патентованной силовой схемы связи, циркуляторов и транзисторов DMOS/LDMOS
- ◆ Малая занимаемая площадь - компактная 19-дюймовая стойка, глубиной 800 мм
- ◆ Полосовой фильтр расположен в стойке передатчика
- ◆ Интегрированный COFDM-модулятор для входных сигналов ETI(NI) или ETI(NA)
- ◆ Интегрированный GPS-приёмник
- ◆ Полное резервирование всех главных блоков (возбудителя, усилителя, блока питания, GSM-приёмника, вентилятора), интегрированных в стойку передатчика
- ◆ Концепция резервирования (n+1)
- ◆ Замена модулей и компонентов в непрерывном рабочем режиме
- ◆ Дистанционное управление посредством R&S Netlink (SNMP, HTTP) или GPS-модема
- ◆ Вход для внешней опорной частоты в целях синхронизации
- ◆ Охлаждение окружающим воздухом или принудительной вентиляцией



ROHDE & SCHWARZ



ОВЧ-диапазон III, передатчик мощностью 1 кВт

Цифровые аудио передатчики, в основу создания которых положен богатейший опыт, знания и практика

Международный стандарт DAB для цифровых радиовещательных передатчиков (Eureka проект 147) обеспечивает радиовещание, не уступающее по качеству компакт-дискам, с возможностью предоставления современных дополнительных информационных услуг. Для перехода на такие эффективные технологии будущего необходимы радиовещательные передатчики стандарта DAB.

Компания Роде и Шварц, имея за плечами более чем 40-летний опыт разработок радиовещательных передатчиков, вступает в эру цифрового радиовещания со своим новым семейством передатчиков R&S NA/NL 6000 стандарта DAB. Это семейство передатчиков является составной частью спектра продукции цифровых и аналоговых телевизионных и радиовещательных передатчиков компании Роде и Шварц, а это значит, что, выбирая его, клиен-

ты выбирают надежную, испытанную на практике продукцию, отличающуюся высокими стандартами качества компании Роде и Шварц.

Обзор

Для ОВЧ-диапазона III разработаны передатчики R&S NA6000 с выходной мощностью от 125 Вт до 2000 Вт в диапазоне частот от 175 МГц до 207 МГц (каналы с 5 по 8) или от 207 МГц до 240 МГц (каналы с 9 по 13).

В диапазоне L предлагаются передатчики R&S NL6000 диапазона от 1452 МГц до 1492 МГц с выходной мощностью от 100 Вт до 750 Вт.

Благодаря малой площади, занимаемой передатчиком (его глубина всего лишь 800 мм), в сочетании с небольшой по высоте модульной конструкцией и высоким КПД, значительно сокращаются эксплуатационные затраты и требуемое пространство. Применяемая цифровая технология в сочетании с компонентами современного технического уровня дает возможность экономно использовать ресурсы.

Конструкция и оптимизация всех модулей обеспечивает высокую надежность, компактность размеров и наивысшее качество передачи сигналов.

Основные технические характеристики

Все передатчики полностью построены на транзисторах. В передатчиках диапазона III применяются транзисторы типа D-MOSFET, а в передатчиках диапазона L - транзисторы типа LDMOS. При разработке передатчиков большое значение уделялось соответствию сигнала существующему стандарту. Разница между амплитудой сигнала и его плечом в частотном спектре удовлетворяет требованиям даже при использовании фильтров от других производителей.

Используемые в передатчиках транзисторы и электроника работают в режиме, обеспечивающем наивысшую надёжность и стабильность рабочих температур. Особое значение было

уделено максимально долгому сроку службы транзисторов при повышенных температурах окружающей среды.

Полосовой фильтр по желанию заказчика может быть встроен в стойку передатчика любой мощности. В передатчиках диапазона III используется шести-контурный, а в передатчиках диапазона L – четырёхконтурный полосовые фильтры, разработанные компанией Роде и Шварц.

Каждый блок усилителя снабжён своим собственным импульсным блоком питания. Для повышения надёжности все блоки усилителей содержат отдельный предусилитель. Таким образом, количество центральных компонентов (мест возможных неполадок) сводится к минимальному.

По желанию заказчика задающий генератор с интегрированным COFDM-модулятором может быть снабжен GPS-приёмником. Передатчик может работать в режиме „Одночастотной сети“ (SFN). Поэтому система поддерживает ET1 сигналы в режимах "Network independent" (NI, G.703) и "Network adapted" (NA, G.704). Кроме того, в передаваемый сигнал может быть введена необходимая задержка длительностью до 1000 мсек.

Возбудитель также формирует тестовую последовательность сигналов (Pseudo Random Binary Sequence, PRBS - псевдослучайная цифровая последовательность) для одного из подканалов.

Выходной сигнал стандарта DAB модулируется непосредственно в возбудителе передатчиков для диапазона III, а в передатчиках диапазона L для этого используется промежуточная частота. Цифровая предкорректировка генерируемого сигнала действует во всем диапазоне канала, что позволяет поддерживать параметры сигнала, отвечающие стандарту ETS 300401.

Патентованная PIN-диодная схема, применяемая при сложении усиленных сигналов и используемая в передатчиках диапазона III, позволяет значительно снизить потери мощности при использовании нескольких усилителей.

Новая схема сложения сигнала уменьшает потери мощности при выходе из строя одного из подключённых усилителей с 6 дБ до 3,5 дБ. Для примера, потери мощности сигнала сопоставимы с обычными 3 дБ ответвителями.

Применение циркуляторов на выходе каждого усилителя гарантирует работу передатчика даже при расстройке выходного моста сложения (элемента) с коэффициентом стоячей волны (VSWR) до 1,5. Кроме того, усилители защищены от повреждений при экстремальных рассогласованиях, таких как короткое замыкание или холостой ход. Благодаря применению циркуляторов передатчики разбиты на две группы в III-ем частотном диапазоне. Перестройка передатчика на другую частоту возможна благодаря простой замене усилителей.

Концепция системы охлаждения позволяет реализовать различные варианты

подачи воздуха для охлаждения систем передатчика: снизу, сверху или сзади; может применяться принудительное воздушное охлаждение или же использоваться воздух из помещения.

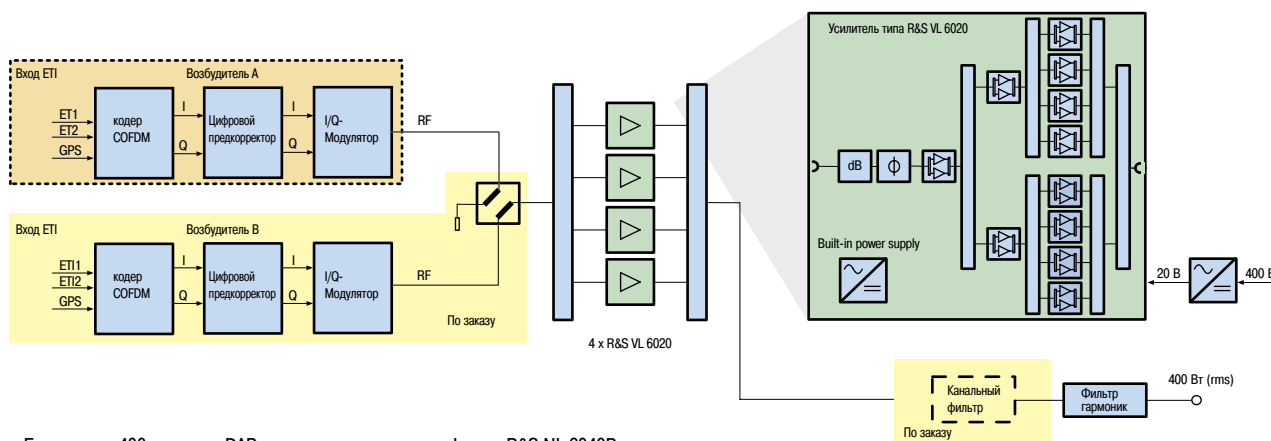
Конфигурация

Настройки передатчика могут быть легко изменены с помощью простой и доступной графической системы меню.

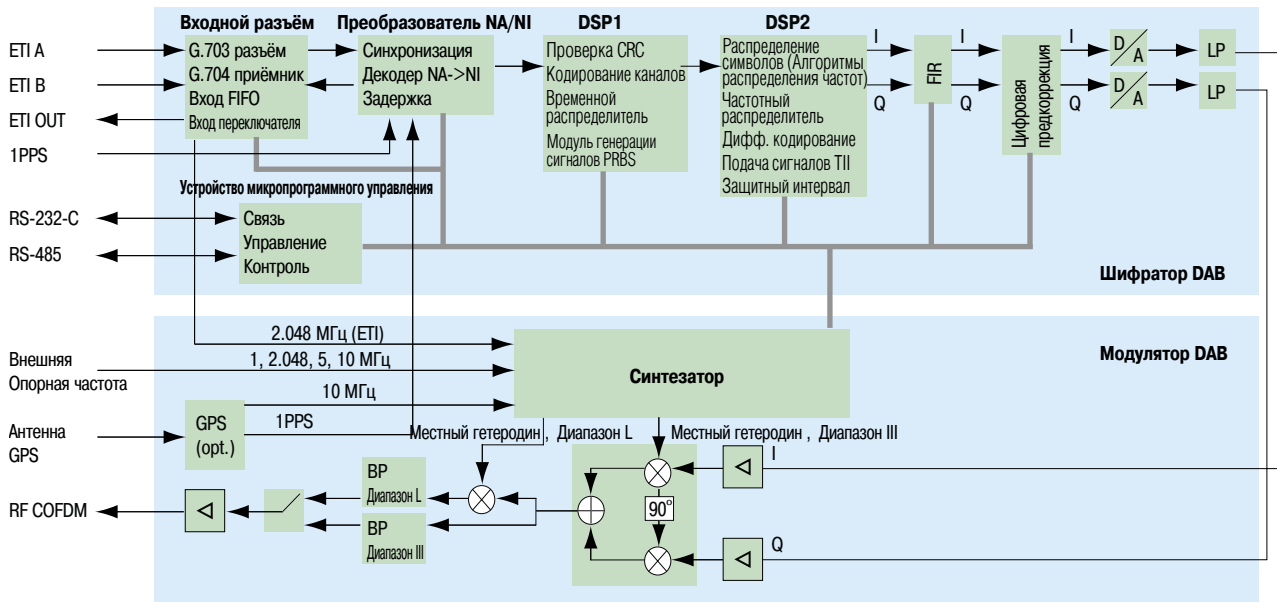
Управление передатчиком может осуществляться также дистанционно с помощью компьютера с графическим интерфейсом (GUI), через последовательно подключенный опциональный модем (RS-232C), последовательный интерфейс (RS-485) или через параллельный интерфейс (контакты реле, TTL интерфейс).

При помощи опции R&S NetLink системного решения по управлению от компании "Роде и Шварц", можно перенастраивать, контролировать и управлять передатчиком посредством современного интерфейса, построенного на WEB решениях. Система R&S Netlink также позволяет интегрировать передатчик в систему сетевого управления, основанную на IP/SNMP.

Все установочные параметры записываются в память, где информация сохраняется даже при выключенном питании, что позволяет автоматически загружать последнюю активную конфигурацию работы передатчика в случае возникновения сбоя.



Блок-схема 400-ваттного DAB-передатчика диапазона L типа R&S NL 6040P



Блок-схема возбудителя DAB

Система контроля

Все функции передатчика автоматически контролируются. Неисправности и сигналы предупреждения выводятся на дисплей и передаются в систему дистанционного управления.

Наблюдение происходит за следующими параметрами:

- ◆ Входной сигнал EPI контролируется на непрерывность и ошибки в цифровой последовательности (контроль CRC)
- ◆ Опорные сигналы (1 pps) и GPS-сигнал
- ◆ Контроль отдельных фаз сети питания
- ◆ Высокочастотная выходная мощность
- ◆ Отражения на высокочастотном выходе
- ◆ Рабочая температура усилителя
- ◆ Температура подаваемого воздуха для охлаждения и отработанного воздуха
- ◆ Функция SFN

Резервирование

Количество модулей усилителя может быть подобрано таким образом, чтобы получить требуемые параметры выходной мощности и резервирования, обеспечив при этом оптимальные требования к занимаемому пространству.

Если усилитель и блок питания предусмотрены с резервом, то требуется также резервирование системы охлаждения. В этом случае в стойку передатчика встраиваются два вентилятора.

Передатчики могут быть оснащены вторым возбудителем DAB, работающим в состоянии горячего резерва.

Оба резервных блока встраиваются в стойку передатчика.

По желанию заказчика возбудители могут быть снабжены источником бесперебойного питания.

Кроме того, могут быть реализованы как пассивная, так и активная схема резервирования 1+1 или n+1.

Передатчик оборудован двумя независимыми EPI-входами. При выходе из строя одного из активных входов происходит плавное переключение на другой интерфейс (Seamless Switching), т.е. (entfernt) переключение сигнала осуществляется без дополнительной задержки.

Техобслуживание

Все блоки передатчика удобно расположены в 19-ти дюймовой стойке. Все модули и вентиляторы, а также неактивный возбудитель (в конфигурации с резервным возбудителем), могут быть заменены во время непрерывной работы передатчика без его остановки. В случае выхода из строя блока усилителя передатчик работает с пониженной выходной мощностью.

Модули могут быть легко заменены с лицевой стороны передатчика.

Дополнительные возможности

Так как все семейство передатчиков Роде и Шварц базируется на одной и той же платформе, имеется возможность реализации устройств большей мощности, как например, высокомощные цифровые передатчики DAB с жидким охлаждением серии R&S NA 7000.

Мультиплексор R&S DM001 формирует EPI поток для последующей его передачи. Поддерживая до 12 входов аудио программ и интерфейс STI, мультиплексор формирует единый транспортный поток для интерфейса EPI (ensemble transport interface). Для повышения отказоустойчивости данного центрального блока в системах DAB, компания Роде и Шварц предлагает концепцию резервирования R&S DM001-R и профессиональное программное обеспечение R&S DM001-P с расширенными функциями контроля за входными и выходными сигналами.

Системы передачи данных на базе модуля добавления данных в поток DSB R&S DSIP 020, в комплексе с дополнительным программным обеспечением, таким как WebCarousel™ R&S DTVCAR или DAB MOT-стримером R&S MOTCAR, обеспечивают возможность передачи данных по принципу Non-Program Associated Data (NPAD). Через DAB-модуль также могут передаваться потоки аудиовизуальной информации (MP3, MPEG4-Video) на базе IP (Интернет-протокола).



Технические данные

	R&S NA6013	R&S NA6025	R&S NA6050	R&S NA6100	R&S NA6200	R&S NA6010	R&S NA6020	R&S NA6040	R&S NA6075
Диапазон частот	Диапазон III, 175 МГц ... 207 МГц, 207 МГц ... 240 МГц								
ВЧ выходная мощность (эфф.) после фильтра маски	125 Вт	250 Вт	500 Вт	1000 Вт	2000 Вт	100 Вт	200 Вт	400 Вт	750 Вт
ВЧ мощность съёмных модулей	1 x 125 Вт	1 x 250 Вт / 2 x 125 Вт	2 x 250 Вт	4 x 250 Вт	8 x 250 Вт	1 x 100 Вт	1 x 200 Вт / 2 x 100 Вт	2 x 200 Вт / 4 x 100 Вт	4 x 200 Вт
Допустимый к.с.в.	Циркуляторы на выходе усилителя мощности, выключение усилителя мощности при к.с.в. > 1,5								
ВЧ выходной разъём	7/16 гнездо								
Блок питания	3 x 400 В переменного тока ± 10 %, трёхфазный режим работы								
Потребление мощности	~1,4 кВт	~2,5 кВт	~4,3 кВт	~7,8 кВт	~15,5 кВт	~1,35 кВт	~2,5 кВт	~4,2 кВт	~7,7 кВт
Предохранитель (3-х фазный)	3 x 6 А	3 x 10 А	3 x 16 А	3 x 16 А	2 x (3 x 16 А)	3 x 6 А	3 x 10 А	3 x 16 А	3 x 16 А
Температура окружающей среды	1°C ... 40°C								
Входная температура воздуха для охлаждения	0°C ... 40°C								
Подача воздуха	5 м³ / мин.	5 м³ / мин.	10 м³ / мин.	20 м³ / мин.	40 м³ / мин.	5 м³ / мин.	5 м³ / мин.	10 м³ / мин.	20 м³ / мин.
Высота установки передатчика над уровнем моря	до 2000м, возможно выше, но с другими вентиляторами								
ЭМС	в соответствии со стандартом ETS 300447								
Габариты (ширина x высота x глубина)	582 мм x 2034 мм x 800 мм (2000 Вт, две стойки) 582 мм x 2034 мм x 800 мм								
Вес	220 кг	240 кг/260 кг	280 кг	360 кг	720 кг	240 кг	260 кг/280 кг	300 кг/340 кг	380 кг

	R&S NA6013	R&S NA6025	R&S NA6050	R&S NA6100	R&S NA6200	R&S NA6010	R&S NA6020	R&S NA6040	R&S NA6075
Характеристики передачи режим DAB	I, II, III, IV								
Вход модуляции	Гнездо XLR 120 Ом (стандартное) или гнездо BNC 75 Ом (адаптер) для ЕП (N1, G.703) и для ЕП (NA, G.704), автоматическое переключение								
Пред-коррекция	цифровое после фильтров IFFT и FIR								
Промежуточная частота	нет, прямая модуляция								
Стабильность частоты	лучше, чем 1×10^{-9} с модулем GPS, после выхода из строя GPS лучше, чем 1×10^{-7}								
Частотная характеристика	< 1 дБ								
Выходной спектр после фильтра маски	критическая маска согласно ETS 300447								
Выходной спектр без фильтра маски	предкорректировка >35 дБ (>38 дБ обычно)								
Выходной фильтр	встроен в стойку								
Статическая предкоррекция	макс. 1 сек., шагами по 488 нсек.								
Динамическая предкоррекция	макс. 1 сек., шагами по 488 нсек.								

Стыки

RS-232C	Конфигурация передатчика осуществляется на передней панели посредством внешнего компьютера								
RS-485 / Bitbus	Разъём, дистанционно управляемый программным обеспечением								
Параллельный	(по заказу) разъём, дистанционно управляемый								
SNMP/HTTP	(по заказу) посредством R&S Netlink								
Вход внешней опорной частоты	1/2,048/5/10 МГц, 1 pps								
Измерительные точки	Сигнал ЕП, ВЧ задающий генератор, ВЧ выходы всех усилителей, ВЧ выход передатчика после фильтра								

Информация для заказа

Частота	207 МГц ... 240 МГц	1452 МГц ... 1492 МГц							
Номер заказа	2080.7500.02	2080.7500.03/ .13	2080.7500.04	2080.7500.05	2080.7500.06	2081.4504.02	2081.4504.03/ .13	2081.4504.04/ .14	2081.4504.05
Частота	175 МГц ... 207 МГц								
Номер заказа	2080.7500.22	2080.7500.23/ .13	2080.7500.24	2080.7500.25	2080.7500.26				

